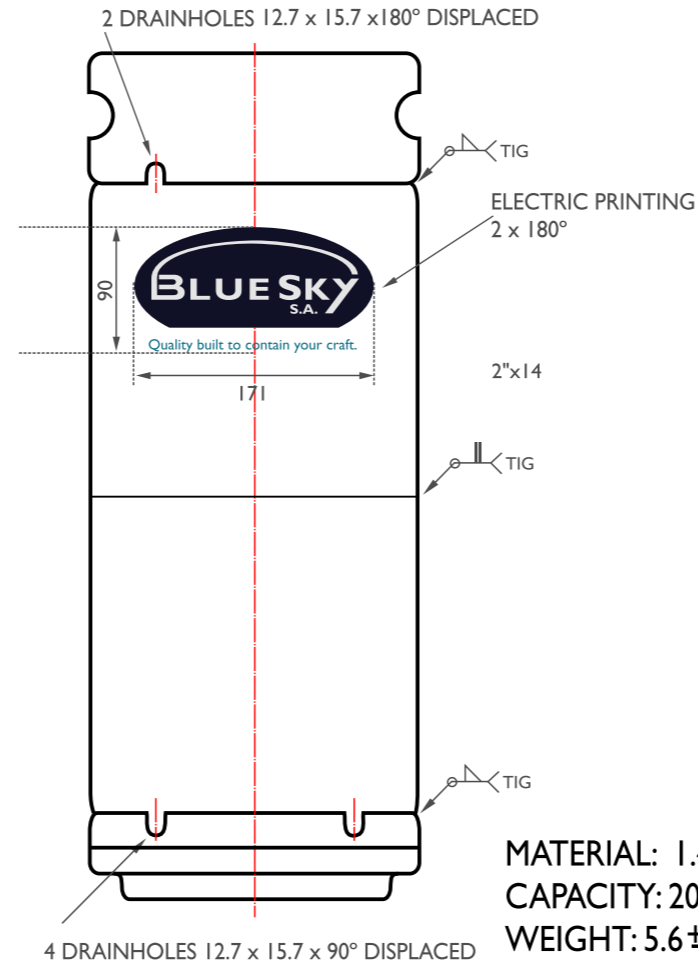
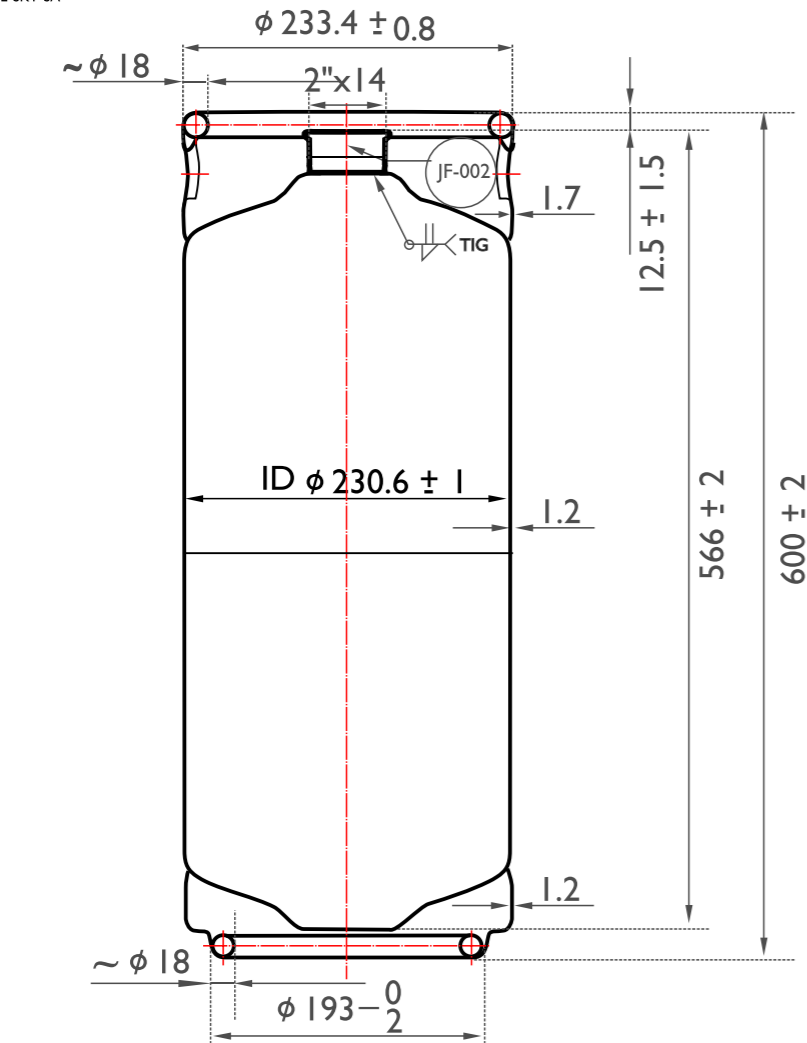


KEGS ACERO INOXIDABLE 20 LTS. con Conector G Micromatic



MATERIAL: 1.4301/304
CAPACITY: 20.5 ± 0.25 L.
WEIGHT: 5.6 ± 0.5 Kg.
THE LENGTH OF WELL TYPE SPEAR IS: 552 ± 1
THE LENGTH OF FLAT TYPE SPEAR IS: 264 ± 1



TODOS LOS BARRILES BLUE SKY ESTÁN FABRICADOS CON PRECISIÓN UTILIZANDO ACERO INOXIDABLE AISI 304, Y ESTAMOS ORGULLOSOS DE OFRECER ALGUNOS DE LOS BARRILES DE MEJOR CALIDAD DE LA INDUSTRIA. SON 100% ALIMENTOS Y BEBIDAS SEGURAS, FÁCILES DE APILAR Y ESTÁN COMPLETAMENTE PRESURIZADOS Y PASIVADOS ANTES DEL ENVÍO.

Keg 20L stackable

